



KK 152 E

KK 262 E

KK 367 E

Brugermanual
User manual

scandomestic

Scandomes

-8600 Silkeborg · Tel.: + 45 7242 5571 · www.scandomes

DANSK

Børn i alderen fra 3 til 8 år må fylde og tømme køleapparater.

Dette apparat kan bruges af børn i alderen fra 8 år og derover og af personer med nedsat fysisk, sensorisk eller mental evne. Apparatet kan også bruges af personer med manglende erfaring og viden, hvis de har fået vejledning eller instruktion om brug af apparatet på en sikker måde og forstår farerne der er involveret.

Børn må ikke lege med apparatet.

Rengøring og vedligeholdelse af apparatet må ikke foretages af børn uden tilsyn.

For at undgå fordævelse af fødevarer skal du respektere følgende instruktioner:

- Åbning af døren i lange perioder kan medføre en betydelig stigning i temperaturen i apparatet.
- Rengør regelmæssigt overflader, der kan komme i kontakt med madvarer og som er tilgængelige for dræningssystemer.
- Rengør vandtanke, hvis de ikke er blevet brugt i 48 timer eller mere. Skyl vandsystemet til en vandforsyning, hvis der ikke er trukket vand i 5 dage eller mere.
- Opbevar rådt kød og fisk i egnede beholdere i køleskabet, så det ikke er i kontakt med, eller drypper på andre madvarer.
- Hvis køleapparatet er tomt i lange perioder, skal det slukkes, afrimmes, renses, tørres og døren skal stå åben for at undgå skimmel udvikling i apparatet.
- Dette køleapparat er ikke beregnet til at blive brugt som et indbygget apparat.
- Bemærk: Ved drift i et andet miljø end den specificerede klimatype (dvs. uden for det nominelle omgivende temperaturområde), er apparatet muligvis ikke i stand til at opretholde de ønskede temperaturer i rummet.
- Lamptype: LED-lys. Energieffektivitetsniveau: F

SVENSKA

Barn i åldrarna 3 till 8 år får fylla och tömma kylskåp.

Denna apparat kan användas av barn i åldrarna 8 år och äldre personer med nedsatt fysisk, sensorisk eller mental förmåga eller brist på erfarenhet och kunskap om de har fått instruktioner angående användningen av apparaten på ett säkert sätt och förstå farorna med skåpet.

Barn ska inte leka med apparaten.

Rengöring och underhåll av användaren ska göras av barn utan tillsyn.

För att undvika förorening av mat, följ följande instruktioner:

- Öppning av dörren under långa perioder kan orsaka en signifikant ökning av temperaturen i delar av kylskåpet.
- Rengör regelbundet ytor som kan komma i kontakt med mat och tillgängliga avloppssystem.
- Rengör vattentankar om de inte har använts på 48 timmar; Spolavattensystemets utslut till vattenförsörjning om vatten inte har spolats på 5 dagar.
- Förvarar rått kött och fisk i lämpliga behållare i kylskåp, så att det inte kommer i kontakt med annan mat.
- En-, två- och tre-stjärniga fack är inte lämpliga för frysning av färsk mat.
- Om kylaggregatet lämnas tomt under långa perioder, stäng av, tina, rengör, torka och låt det vara öppet för att undvika mögelutveckling i apparaten.
- Denna kylapparat är inte avsedd att användas som en inbyggd apparat.
- Anmärkning: När du arbetar i en annan miljö än den angivna klimattypen (dvs. utanför det nominella omgivningstemperaturområdet) kanske apparaten inte kan upprätthålla de önskade temperaturerna i facket.
- Lamptype: LED-lampa. Energieffektivitetsnivå: F

DEUTSCHE

Kinder im Alter von 3 bis 8 Jahren dürfen laden und entladen Kühlgeräte. Dieses Gerät kann von Kindern ab 8 Jahren verwendet werden über und von Personen mit eingeschränkter körperlicher, sensorischer oder geistiger Verfassung Fähigkeiten oder Mangel an Erfahrung und Wissen, wenn sie haben wurde beaufsichtigt oder unterwiesen in Bezug auf die Verwendung des Geräts auf sichere Weise und verstehen die damit verbundenen Gefahren.

Kinder dürfen nicht mit dem Gerät spielen.

Reinigung und Wartung durch den Benutzer dürfen nicht von Kindern durchgeführt werden ohne Aufsicht.

Um eine Kontamination und Verderbtheit von Lebensmitteln zu vermeiden, beachten Sie bitte die folgende Anweisungen:

- Das Öffnen der Tür über einen längeren Zeitraum kann zu einer erheblichen Erhöhung führen der Temperatur im Gerät.
- Reinigen Sie regelmäßig Oberflächen, mit denen Sie in Kontakt kommen können Lebensmittel und ist für Entwässerungssysteme zugänglich.
- Reinigen Sie die Wassertanks, wenn Sie sie 48 Stunden lang nicht benutzt haben. Oder mehr; Spülen Sie das an eine Wasserversorgung angeschlossene Wassersystem, wenn Wasser wurde 5 Tage oder länger nicht entnommen.
- Lagern Sie rohes Fleisch und Fisch in geeigneten Behältern im Kühlschrank. Es ist also nicht in Kontakt mit anderen Lebensmitteln oder kann auf diese tropfen.
- Wenn das Kühlgerät längere Zeit leer bleibt, ausschalten, auftauen, reinigen, trocknen und die Tür offen lassen für verhindern, dass sich innerhalb des Geräts Schimmel bildet.
- Dieses Kühlgerät ist nicht als Einbaugerät vorgesehen.
- Hinweis: Wenn das Gerät in einer anderen Umgebung als dem angegebenen Klimatyp (d. H. Außerhalb des Nennumwelttemperaturbereichs) betrieben wird, kann es möglicherweise nicht in der Lage sein, die gewünschten Abteilmperaturen aufrechtzuerhalten.
- Lamptype: LED-Licht. Energieeffizienzniveau: F

ENGLISH

Children aged from 3 to 8 years are allowed to load and unload refrigerating appliances.


This appliance can be used by children aged from 8 years and above and by persons with reduced physical, sensory or mental capabilities or lack of experience and knowledge if they have been given supervision or instruction concerning use of the appliance in a safe way and understand the hazards involved.

Children shall not play with the appliance.

Cleaning and user maintenance shall not be made by children without supervision.

To avoid contamination and depravity of food, please respect the following instructions:

- Opening the door for long periods can cause a significant increase of the temperature in the of the appliance.
- Cleaning regularly surfaces that can come in contact with food and is accessible for drainage systems.
- Clean water tanks if they have not been used for 48 h. or more; Flush the water system connected to a water supply if water has not been drawn for 5 days or more.
- Store raw meat and fish in suitable containers in the refrigerator, so it is not in contact with, or can drip onto other food.
- If the refrigerating appliance is left empty for long periods, switch off, defrost, clean, dry, and leave the door open to prevent mould developing within the appliance.
- This refrigerating appliance is not intended to be used as a built-in appliance.
- Note: When operating in an environment other than the specified climate type (i.e., beyond the rated ambient temperature range), the appliance may not be able to maintain the desirable compartment temperatures.
- Lamp type : LED light. Energy efficiency level : F



Dansk	Page 3
English	Page 8

Læs denne brugsanvisning omhyggeligt!

Kære kunde!

- Læs denne brugsanvisning før du tager produktet i brug første gang. Det vil hjælpe dig med at bruge og vedligeholde det korrekt samt forlænge levetiden.
- Gem brugsanvisningen til senere brug, hvis dette skulle blive nødvendigt og sørg for, at vejledningen følger, hvis produktet skifter ejermand.

Denne brugsanvisning indeholder sikkerhedsinstruktioner, betjeningsvejledninger, installationsinstruktioner og tips til problemløsning mm.

Før du ringer efter service:

- Gennemgå afsnittet om tips til problemløsning. Dette vil hjælpe dig med selv at løse nogle de mest almindelige problemer.
- Hvis du ikke selv kan løse problemerne, ring da efter hjælp fra professionelle teknikere.

Når De ringer op:

- Skal De angive apparatets fulde reference (model, type, serienummer). Disse oplysninger står på typeskiltet, der sidder på apparatet.
- Skal De opgive, hvor og hvilken forhandler produktet er købt hos, samt oplyse købsdatoen.

Uberettiget tilkaldelse af teknisk service:

Inden service tilkaldes, kontrolleres de fejlmuligheder, det er muligt selv at udbedre. Såfremt kravet om udbedring er uberettiget, påhviler det kunden selv at betale de omkostninger, der er forbundet med at have tilkaldt service.

Reklamationsfrist:

Reklamationsfrist omfatter udelukkende fabriksnye produkter indkøbt i Danmark. Reklamationsfristen er gyldig 24 mdr. fra købsdato, når der forevises kvittering, regning eller tilsvarende, hvoraf købsdatoen fremgår. Funktionsvigt på produkterne, der skyldes installationsmæssige forhold, dækkes ikke af reklamationsfristen. Reklamationsfristen indskrænker ikke købers rettigheder iflg. lovgivningen.

Reklamationsfristen omfatter ikke:

- Fejl eller skader opstået direkte eller indirekte som følge af overlast, fejlbetjening, misbrug, skødeløs behandling, mangelfuld vedligeholdelse, fejlagtig indbygning, opstilling og tilslutning, spændingsvariationer eller elektriske forstyrrelser eller ved reparation udført af andre end Scandomestic A/S autoriserede teknikere.
- Fejl eller skader opstået som følge af erhvervmæssig eller anden brug af produkter, der er beregnet til private husholdninger.
- Erstatning for eventuelle følgeskader, herunder skader på andre genstande, drifttab etc., medmindre andet er lovmæssigt fastlagt

Transportskader:

En transportskade, der konstateres ved forhandlerens levering hos kunden, er primært en sag mellem kunden og forhandleren. I tilfælde, hvor kunden selv har stået for transporten af produktet, påtager leverandøren sig ingen forpligtelser i forbindelse

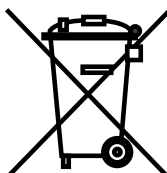
med evt. transportskade. Evt. transportskader skal anmeldes omgående og senest 24 efter, at varen er leveret. I modsat fald vil kundens krav kunne afvises.

Erhvervskøb:

Erhvervskøb er ethvert køb af produkter, der ikke skal bruges i en privat husholdning, men anvendes til erhverv eller erhvervs-ligende formål (restaurant, café, kantine etc.) eller bruges til udlejning eller anden anvendelse, der omfatter flere brugere. I forbindelse med erhvervskøb ydes ingen garanti, da dette produkt udelukkende er beregnet til almindelig husholdning.

Vigtigt!

Vær opmærksom på, at producenten, som følge af konstant udvikling og ajourføring af produktet, kan foretage ændringer uden forudgående varsel.



Bortskaffelse

Bortskaf produktets emballage korrekt.

I henhold til WEEE's direktiver må dette produkt ikke smides i skraldespanden. Det skal afleveres på en genbrugsstation. På den måde hjælper du med at beskytte miljøet.

ADVARSEL!

Emballagen kan være farlig for børn!

Plastdele er mærket med de internationale standardforkortelser:

PE - polyethylen, f.eks. indpakningsfolien

PS - polystyren, f.eks. polstringsmaterialet

PO M - polyoxymethylen, f.eks. plastclips

PP - polypropylen, f.eks. salttragten

AB S - acrylonitril-butadien-styren, f.eks. kontrolpanelet.

Elektrisk og elektronisk udstyr (EEE) indeholder materialer, komponenter og stoffer, der kan være farlige og skadelige for menneskers sundhed og for miljøet, når affaldet af elektrisk og elektronisk udstyr (WEEE) ikke bortskaffes korrekt.

Produkter, der er mærket med nedenstående "overkrydsede skraldespand", er elektrisk og elektronisk udstyr. Den krydsede skraldespand symboliserer, at affald af elektrisk og elektronisk udstyr ikke må bortskaffes sammen med usorteret husholdningsaffald, men skal indsamles særskilt.

Til dette formål har alle kommuner etableret indsamlingsordninger, hvor affald af elektrisk og elektronisk udstyr gratis kan afleveres af borgerne på genbrugsstationer eller andre indsamlingssteder eller hentes direkte fra husholdningerne. Nærmere information skal indhentes hos kommunens tekniske forvaltning.

Sikkerhedsanvisninger og -advarsler

Læs anvisningerne i brugervejledningen, inden du tager køleskabet i brug.

Brugervejledningen indeholder meget vigtige oplysninger om samling, brug og vedligeholdelse af apparatet. Opbevar brugervejledningen på et sikkert sted, og husk at give den videre til eventuelle efterfølgende ejere, hvis du sælger apparatet videre.

Producenten hæfter ikke for skader, der skyldes manglende overholdelse af anvisninger i denne brugervejledning. *Beskadigede køleskabe må ikke tages i brug. Kontakt din leverandør, hvis du er i tvivl om noget.

- Køleskabet skal tilsluttes og installeres i overensstemmelse med anvisningerne i brugervejledningen.
- Af sikkerhedsårsager skal køleskabet jordforbindes i overensstemmelse med vspecifikationerne.
- Husk altid at koble køleskabet fra strømnettet inden rengøring. Sørg at holde i vstikket og ikke i ledningen, når du trækker stikket til køleskabet ud.
- Sørg for altid at opbevare alkoholiske drikke i lufttætte flasker eller beholdere, og sørg for, at de altid står op. Undlad desuden at opbevare eksplosive væsker i køleskabet. Eksplosionsfare!
- Undlad at beskadige dele af køleskabet, som indeholder kølemiddel, ved f.eks. at stikke hul i rillerne bag på køleskabet med skarpe eller spidse genstande, ved at vknuse eller dreje rørene eller ved at skrabe i overfladebelægningen. Hvis der sprøjter vkølemiddel ud, og det kommer i øjnene, kan det medføre alvorlige øjenskader.
- Undlad at tildække køleskabets ventilationsgrill.
- Lad ikke børn lege med køleskabet. Børn må under ingen omstændigheder sidde på skufferne eller hænge i døren.

Hvis du har købt dit nye fryse-/køleskab som erstatning for et gammelt fryse-/køleskab, bedes du sørge for, at eventuelle klinker eller rigellåse på det gamle skab destrueres, inden du bortskaffer det.

På den måde undgås risikoen for, at børn lukkes inde.

Bortskaf dit gamle køleskab iht. gældende bestemmelser om miljøfarligt affald, da køleskabets kølemiddel kan indeholde skadelige komponenter, som skal fjernes ved hjælp af særligt udstyr. Forhør dig hos din forhandler eller de lokale myndigheder.

Kontrollér, at kølesystemet, som indeholder kølemiddel, især varmeveksleren bag på køleskabet, ikke beskadiges under transporten hen til genbrugsstationen, så du er sikker på, at det ikke lækker kølemiddel. Du kan finde flere detaljer om den anvendte type køle-/isoleringsmiddel på køleskabets typeskilt.

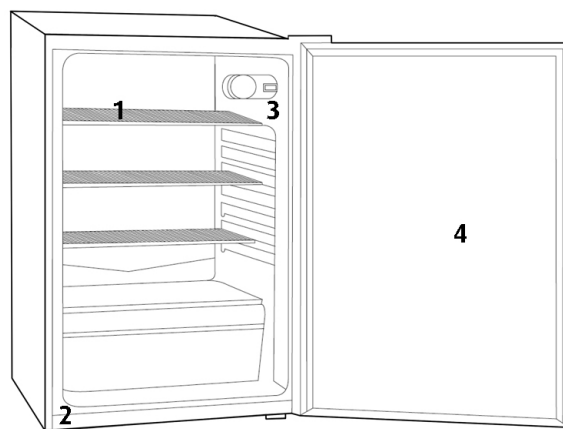
- **Advarsel:** Ventilationshullerne i køleskabskabinettet eller det sted, hvor køleskabet skal bygges ind, må ikke blokeres.
- **Advarsel:** Brug ikke mekaniske enheder eller andet til at fremskynde afrimningsprocessen, ud over det som anbefales af producenten.
- **Advarsel:** Undgå at beskadige kølekredsløbet.
- **Advarsel:** Brug ikke elektrisk udstyr inde i køleskabet.
- Det kan være nødvendigt, at stikket er tilgængeligt efter installation.

- Hvis netledningen beskadiges, skal producenten, dennes reparatør eller en kvalificeret person udskifte den.
- Tilslutning til strømnettet og installationen skal udføres i overensstemmelse med anvisningerne i denne brugervejledning.
- Køleskabet må kun afrimes på den måde, som producenten anbefaler.

Specifikationer

- Dette køleskab er beregnet til køling af mad, fremstilling af isterninger samt opbevaring af frosne fødevarer.
- Det er beregnet til brug i private husholdninger. Hvis køleskabet bruges til industrielle eller kommercielle formål, skal de relevante standarder og bestemmelser overholdes.
- Kølekredsløbet er lækagesikkert.

Oversigt over køleskabet



- 1 Hylde
- 2 Ben/fødder
- 3 Temperaturregulering
- 4 låge

Køleskabet på denne oversigtstegning kan afvige lidt fra det køleskab, du lige har købt, på grund af tekniske forbedringer.

Udpakning

- Fjern al emballage.
- Kontrollér tilbehør og materialer
- Kontrollér ved udpakningen, at indholdet svarer til det, der er angivet på følgesedlen. Kontakt den lokale leverandør, hvis der mangler noget.
- Sørg for at placere køleskabet korrekt.
- Sørg for, at køleskabet holdes oprejst ved håndteringen.

- Hvis en skrå vinkel er nødvendig, må den ikke være på over 45 grader. Ellers kan det medføre skader på køleskabet ud over forringede køleegenskaber.
- For at undgå skader på produktet eller personer bør køleskabet pakkes ud af to personer, når det er anbragt på den valgte placering
- Kontrollér køleskabet for udvendige, synlige skader, før installationen udføres.
- Ved håndteringen af køleskabet må det ikke løftes ved at tage fat i toppladen, da dette kan beskadige køleskabet.
- Tag ikke et beskadiget køleskab i brug.
- Rengør køleskabet, før du bruger det.
- Lad der gå ca. 30 minutter efter montering og rengøring af køleskabet, inden du slutter strøm til køleskabet.

Start af køleskabet

Drej efter tilslutning af strømforsyningen temperaturreguleringen med uret fra position **"OFF"** til en hvilken som helst position mellem 1 og 6 for at tænde køleskabet. Køleskabskompressoren stopper, når temperaturreguleringen står på position **"OFF"**.

Indstilling af temperaturen:

Temperaturen i køleskabet indstilles ved at dreje på temperaturreguleringen. Position 1 til 6 repræsenterer forskellige temperaturer fra den laveste temperatur til den højeste.

Off indstilling - OFF setting

Minimumtemperatur - 1 setting

Valgfri temperatur - 2-5 setting

Maksimumtemperatur - 6 setting

Forsigtig: Der går et stykke tid, før køleskabet når den indstillede temperatur, når temperaturen er blevet justeret. Længden af dette tidsrum bestemmes af forskellen mellem den aktuelle og den indstillede temperatur, den omgivende temperatur, hvor tit døre åbnes og lukkes og mængden af opbevarede madvarer.

Placering af fødevarer i køleskabet

Lad der gå 1-2 timer, fra køleskabet slås til, til der placeres fødevarer i det. Fødevarer, der skal køles eller fryses, kan sættes i køleskabet, når temperaturen inde i kølerummet når det indstillede punkt.

Anvisninger vedrørende brug

Et køleskab er beregnet til opbevaring af fødevarer i kort tid eller til det daglige forbrug.

Selv om temperaturen i de fleste områder i kølerummet kan reguleres mellem 0 og 10 grader celsius, kan det ikke anbefales at opbevare fødevarer i køleskabet over længere perioder. Et køleskab bør kun bruges til opbevaring af fødevarer i kort tid.

Om opbevaring af fødevarer i et køleskab

- Varm mad skal køles ned til rumtemperatur, inden den stilles i køleskab.
- Vanddråber på fødevarerne skal tørres af, inden fødevarerne stilles ind i køleskabet.

- Det anbefales, at fødevarer forsegles i passende opbevaringsposer eller -beholdere, inden de sættes ind i køleskabet.

Herved forhindres det, at fugt i fødevarerne fordamper og får grøntsager og frugt til at rådne eller ændre smag.

- Undgå at sætte for store mængder mad i køleskabet på én gang: Fødevarer opbevares bedst, hvis der er lidt luft imellem dem. Fyld ikke for meget på hylderne. De kan bryde sammen, hvis vægten er for stor.
- Madvarer til opbevaring skal sorteres iht. forbrugerkrav. Fødevarer, der spises hver dag, skal placeres, så de er lette at komme til for at minimere den tid, hvor døren står åben. Undlad at placere fødevarer for tæt på de indvendige vægge.

Rengøring af hylder, skuffer m.m.

- Hylder, skuffer m.m. kan tages ud i forbindelse med rengøring.

Anvisninger vedrørende opbevaring af fødevarer i køleskab

- Opbevaringstiden forlænges, hvis grøntsager lægges i køleskabet med rødderne ind mod kilden til kulden.
- Fjern gulerødders og rodfrugters top før opbevaring i køleskab.
- Anbring en sammenfoldet klud eller lignende på flaskeholderen, inden du placerer flasker i den, så den efterfølgende rengøring gøres lettere.
- Løg, hvidløg, ingefær, vandkastanjer og andre rodfrugter bør ikke opbevares i køleskab, da disse fødevarer er velegnede til langtidsopbevaring ved normale temperaturer.
- Moden squash, melon, papaja, bananer og ananas bør ikke opbevares i køleskab. Kulden accelererer modningsprocessen.

Afrimning af kølesektionen

Kølesektionen er designet til automatisk afrimning. Hvis der har dannet sig rim på køleskabets indvendige bagvæg, vil det smelte og via drænrøret løbe ud i beholderen over kompressoren bag på køleskabet, hvor den varme, som kompressoren genererer, får vandet til at fordampe.

Forsigtig: Sørg for, at drænet over grøntsags- og frugtskuffen ikke dækkes til, så vandet fra afrimningen kan løbe væk. Brug den medfølgende stav til at fjerne eventuelle blokeringer med.

Rengøring

Køleskabet skal rengøres med jævne mellemrum for at forebygge dårlig lugt.

- 1 Afbryd strømmen, før du rengør køleskabet.
- 2 Brug ikke en hård børste, stålbørste, rensmiddel, benzin eller andre opløsningsmidler, skoldende varmt vand, syre eller basiske midler til rengøringen.
- 3 Tør vanddråber på køleskabsoverfladen af med en blød klud. (1) Brug ikke for meget vand, når du rengør køleskabet.

(2) Brug en tør klud til at tørre afbryderen, lampen og temperaturreguleringen af med.

Sørg for at holde tætningslisten til lågen ren.

Rengør køleskabets bagside og sider med regelmæssige mellemrum.

Funktionssvigt

Hvis der er strømafbrydelse i et længere tidsrum, skal du tage stikket ud af stikkontakten og rengøre køleskabet som beskrevet tidligere. Lad døren til køleskabet stå åben, når du har afbrudt strømmen, for at forebygge dårlig lugt fra mad, der ikke er taget ud.

Forsigtig: Det anbefales, at der ikke slukkes for køleskabet.

Strømsvigt

Selv om sommeren kan mad opbevares i køleskabet i nogle få timer efter en strømafbrydelse.

- 1 Undlad at sætte flere fødevarer i køleskabet under en strømafbrydelse.
- 2 Undlad at åbne lågen under en strømafbrydelse.

Hvis det meddeles på forhånd, at der kommer en strømafbrydelse, kan du fremstille en portion is og anbringe isen i en beholder øverst i køleskabet.

Forsigtig: Temperaturen i køleskabet vil stige under en strømafbrydelse eller i tilfælde af tekniske problemer, og den periode, som fødevarerne kan opbevares i, reduceres dermed.

I ferier

- 1 Tag fødevarerne ud af køleskabet, hvis der er tale om en kort ferie. Drej knappen til temperaturregulering til den korrekte position, og kontrollér, at lågen til køleskabet er lukket korrekt.
- 2 Hvis der er tale om en lang ferie, skal du tage fødevarerne ud af køleskabet og slå strømmen fra. Hvis rimfrosten inde i køleskabet smelter, skal du rengøre køleskabet indvendigt og tørre det af.

Bortskaffelse

- Afmonter lågen fra køleskabet, inden du bortskaffer det, så børn ikke kan blive spærret inde i det.

Flytning af køleskabet

- Træk stikket ud af stikkontakten.
- Fjern alle fødevarer.
- Fastgør hylder og skuffer ved hjælp af tape.
- Luk lågen tæt til med tape.

Spørgsmål og svar

Hvis nedenstående hændelser indtræffer, er der ikke tale om fejl eller problemer:

- 1 Temperaturen i køleskabet og kompressoren stiger, og kompressoren kører i relativt længere tid, når køleskabet startes første gang.

2 Tør vanddråber på køleskabsoverfladen af med en blød klud.

3 Hvis køleskabslågen åbnes tit eller forbliver åben i lang tid ad gangen i perioder med megen fugt i luften, kan der opstå fugt inde i køleskabet.

4 Der vil kunne høres en svag lyd, når kølemidlet cirkulerer, eller når kompressoren kobler til og fra.

5 Der vil også kunne høres en svag lyd, når afrimet vand falder ned i den beholder, hvor det skal fordampe.

6 Kompressoren arbejder i forholdsvis længere tid, hvis der er store mængder fødevarer i køleskabet, eller hvis omgivelsestemperaturerne er høje.

7 Det vil begynde at lugte fra fordamperen, hvis køleskabet ikke rengøres indvendigt.

Forsigtig: Tænd ikke for køleskabet igen, før der er gået mindst fem minutter.

Find årsagen til problemet før reparation.

Køleskabet vil ikke tænde.

- Dårlig forbindelse til strømkilden (stik, fatning og sikring)
- Temperaturreguleringsknappen står på 0
- Lav spænding

Lampen lyser ikke.

- Defekt pære
- Strømmen er ikke sluttet til.
- Temperaturreguleringsknappen står på 0.

For megen støj.

- Køleskabet står ikke plant.
- Køleskabet berører en væg eller en anden genstand.

Kompressoren arbejder i lang tid, eller temperaturen når ikke den indstillede værdi.

- Første gang, køleskabet tages i brug
- For store mængder fødevarer opbevares i køleskabet.
- Lågen til køleskabet åbnes hyppigt, og den omgivende temperatur er høj.
- Temperaturreguleringen er ikke indstillet korrekt.
- Køleskabet er udsat for direkte sollys eller står tæt på en varmekilde.
- Dårlig ventilation eller snavs på kondensatoren

Fødevarerne er tørre

- Fødevarerne er ikke tildækket eller forsejlet korrekt.

Underlig lugt

- Der er ikke lukket ordentligt til for fødevarerne
- Fødevarer ligger og rådner i køleskabet
- Køleskabet trænger til at blive gjort rent.

Normale funktionslyde

For at produkt temperatur kan forblive konstant, går motoren i gang med jævne mellemrum. De lyde det forårsager er helt normale funktionslyde, og de vil automatisk blive kortere, så snart produkt har nået den ønskede temperatur. Det drejer sig om følgende lyde:

Gener eller små fejl

Der kan opstå fejl ved benyttelse af produkt. Inden serviceafdelingen kontaktes, bedes De først undersøge, om De selv kan løse dem ved hjælp af følgende vejledning:

Brummen

Stammer fra motoren. Denne brummen kan ind imellem blive stærkere, lige når motoren går i gang.

Gurglende lyde eller let brummen

Stammer fra kølevæsken, som cirkulere i produkt ør.

Klik

Der høres altid små klik, når elektroniske kort starter eller standser motoren.

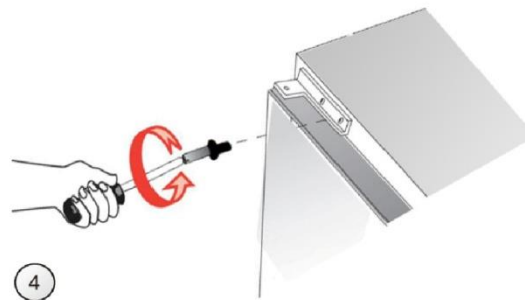
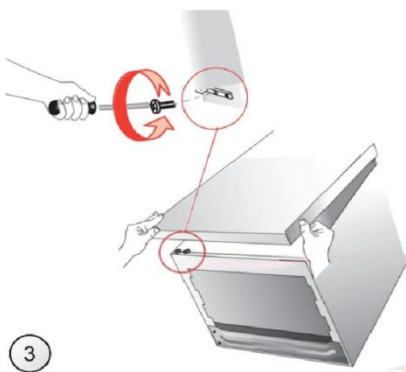
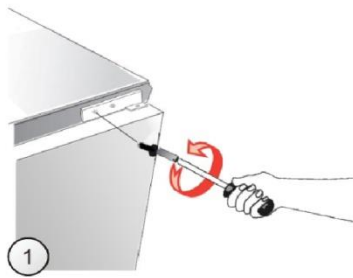
Let baggrundsstøj

Hvis fryseskabet har en ventilator (afhængigt af model), kan luften, som cirkulerer inde i produkt, skabe en let baggrundsstøj.

Dørvending

1. Før du ændrer dørens åbningsretning, skal du tage stikket ud af stikkontakten og fjerne al mad.
2. Brug en flad skruetrækker til at lirke og fjerne hængselhætterne (hvis det er relevant).
3. Brug en stjerneskrue-trækker til at fjerne lågens øvre hængsel, mens du holder døren (trin 1).
4. Vip apparatet (op til 40 grader) for at få tilstrækkelig adgang til det nederste hængsel (trin 2).
5. Brug en stjerneskrue-trækker til at fjerne det nederste dørhængsel.
6. Fastgør det nederste hængsel på den anden side (trin 3).
7. Placer døreheden på en sådan måde, at stiften på det nederste hængsel flugter med det passende hul i det nederste dørbeslag.
8. Fastgør det midterste hængsel på den anden side af apparatet, så den nederste stift på det midterste hængsel flugter med det passende hul i det øverste dørbeslag. Placer den anden dørsamling, så den øverste stift på det midterste hængsel er på linje med det passende hul i det nederste dørbeslag (trin 4). *
9. Kontroller, at døren er korrekt justeret med skabet.
10. Tænd for apparatet som beskrevet i det relevante afsnit i betjeningsvejledningen.

* Denne handling gælder for apparater med både køle- og fryserum.



Safety Instructions and Warnings

Before starting the appliance, read the information given in the User's Guide carefully.

The User's Guide contains very important observations relating to the assembly, operation and maintenance of the appliance. Keep the User's Guide in a safe place and remember to hand it over to the subsequent owner, if you ever sell the appliance.

The manufacturer does not accept responsibility for any damages that may arise due to non-observation of the following instruction.

Damaged appliances are not to be put into operation. In case of doubt, consult your supplier.

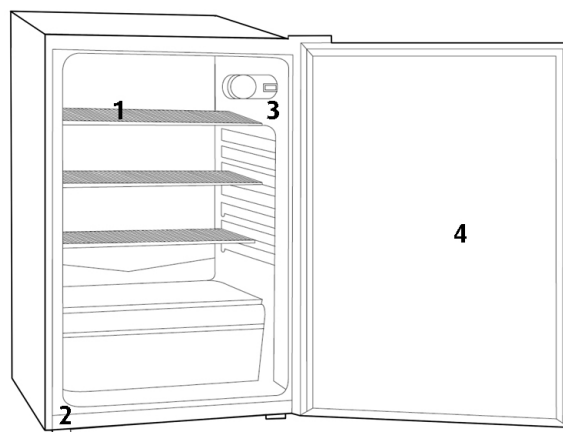
- Connection and installation of the appliance are not to be carried out in strict compliance with the relative instructions set forth in this User's Guide.
- For the purpose of safety, the appliance must be properly grounded in accordance with specifications.
- Always remember to unplug the appliance before cleaning. To disconnect the appliance, pull at the plug itself, not the cord.
- Keep alcoholic beverages in airtight bottles or containers and always store in an upright position. In addition, do not store any explosive substances inside the appliance. **Danger of explosion.**
- Do not damage any parts of the appliance that carry refrigerant by piercing or perforating the refrigerant's grooves with sharp or pointed items, crushing or twisting any tubes, or scraping the coatings of the surface. If the refrigerant spurts out and gets into eyes, it may result in serious eye injuries.
- Do not obstruct or cover the ventilation grille of the appliance.
- Do not allow children to play with the appliance. In no case should children be allowed to sit on the drawers or hang onto the door.
- Should you have bought your new fridge/freezer to replace an old appliance, please make sure that all existing latch or bolt-locks on the old appliance are destroyed, before you dispose of it.
- This will ensure that a child cannot get trapped inside.
- Please have the old appliance ecologically disposed of by a company specialised in environmental protection, since the appliance may contain harmful components in the refrigerant and this must be removed with special equipment. Please check with your dealer or with your local authority.
- Make sure that the refrigerant system containing the refrigerant, especially the heat exchanger at the back of the appliance, is not damaged during transportation to the disposal or collection site, so that you can be sure that the refrigerant does not leak out. Details concerning the type of refrigerant/isolating agent sue can be found on the appliance rating plate.
- Warning: Keep ventilation openings in the appliance enclosure or in the structure for building in, clear of obstruction.
- Warning: Do not use mechanical devices or other means to accelerate the defrosting process, other than those recommended by the manufacturer.

- Warning: Do not damage the refrigerant circuit.
- Warning: Do not use electrical appliances inside the food storage of the appliance.
- It is necessary to have the plug accessible after installation.
- If the supply cord is damaged, it must be replaced by a supplied cord or assembly available from the manufacturer or its service agent.
- Connection of power supply and installation should be conducted in accordance with the instructions in the operation manual.
- Only the tools regulated by the manufacturer can be used for defrosting.

Specifications

- This appliance is designed for food refrigeration, ice making and frozen food storage.
- It is intended strictly for household use. If using it for industrial or commercial purpose, be sure to observe the relevant norms and regulations.
- The refrigerant circuit is leak-proof.

Product view



- 1 Shelves
- 2 Feet
- 3 Temperature Controller
- 4 Door

This diagram may vary slightly with the layout of the refrigerator you have just purchased due to technical improvements.

Unpacking

- Remove all packing materials.
- Check attachments and materials
- Checking should be conducted with reference to the Packing List. Contact the local distributor if discrepancies are found.
- Ensure proper location of the refrigerator.
- Make sure the refrigerator is kept upright during handling. If an inclination is required, it should not exceed 45 degrees. Otherwise the appliance may get damaged resulting not only in compromised refrigeration performance.
- To avoid product damage or personal injury, the refrigerator should be unpacked by two persons after it is located in a previously selected position.
- Before installation, make sure the refrigerator has no visible exterior damage. *When handling the refrigerator, do not lift it by holding the worktop, to prevent any damage to the refrigerator.
- Do not start up a refrigerator that is damaged.
- Clean the refrigerator before use.
- After the refrigerator has been sited and cleaned, let it stand for more than 30 minutes before connecting the power source

Starting the refrigerator

After connecting to the power supply, turn the temperature controller clockwise from position OFF to any position between 1 and 6 to start the refrigerator. The refrigerator compressor will stop when the temperature controller is at position OFF.

Adjusting the temperature:

The temperature inside the refrigerator is adjusted by turning the temperature controller. Positions 1 to 6 represent different temperatures from the lowest to the highest.

Appliance switched off - OFF setting

Minimum temperature - 1 setting

Optimal temperature - 2-5 setting

Maximum temperature - 6 setting

Caution: Some time will be required for the refrigerator to reach the set level when temperature adjustments are made. The length of this period is determined by difference in the existing and set temperatures, the ambient temperature, the frequency with which the door is opened and closed and the amount of food in storage.

Loading the refrigerator with food

When the refrigerator is switched on, do not load food until 1~2 hours have passed.

Usually, food for cold storage or deep freezing can be loaded when the temperature inside the compartment reaches the set point.

Instructions

Cold storage is for short-term food storage or for daily consumption.

Although the temperature in most parts of the cold storage compartment can be regulated between 0 and 10 degrees Centigrade, extended periods of food storage is not recommended. Cold storage should only be used for short-term storage.

- Hot food must be cooled to room temperature before storing in the refrigerator
- Dry any water droplets on the food before placing it in the refrigerator.
- It is recommended that food be sealed in suitable storage bags before being placed in the refrigerator; this will prevent moisture in the food from evaporating and prevent vegetables and fruit from withering or altering in flavor.
- Do not store excess quantities or weights of food; food should be stored with spaces in between for better storage results. Never overload shelves, as they may collapse under excessive loads.
- Food to be stored should be sorted according to consumer requirements. Food consumed daily should be placed in the most convenient area, this will minimize opening periods for the door. Do not place food too close to the internal walls.

Food holder cleaning

- Food holders can be taken out for cleaning

Instructions for food storage

- Storage period will be extended if vegetables are placed with their roots towards the cold source.
- Leaves of carrots or turnips should be removed before storage.
- Put a wad of tissue on the bottle holder before placing bottles on it so that later cleaning is easier
- Onions, garlic, ginger, water chestnuts and other root vegetables should not be stored in the refrigerator, as these foods are suitable for long-term storage at normal temperatures.
- Ripe squash, melon, papaw, bananas and pineapples should not be stored in the refrigerator. Freezing will accelerate the ripening process.

Defrosting the cold storage compartment

The cold storage compartment is designed for automatic defrosting. Frost formed on the back wall will melt and flow via the drainpipe to the evaporating container over the compressor on the back of the refrigerator, where the heat generated by the compressor will evaporate the water.

Caution: Always keep the drain over the vegetable and fruit tray clear to ensure the normal flow of defrosted water. Use the rod provided to clear any blockages.

Cleaning

The refrigerator should be cleaned regularly to prevent the formation of bad odors.

- 1 Disconnect the power before cleaning the refrigerator.
- 2 Do not use a hard brush, steel brush, detergent, gasoline or other solvents, hot water, acid or alkali for cleaning.
- 3 Wipe water drops on the surface of the refrigerator with a soft cloth.

(1) Do not use excessive amounts of water for cleaning the refrigerator

(2) Use a dry cloth to clean the switch, the lamp and the temperature controller

Always keep the rubber door seal clean

Clean the back and sides of the refrigerator regularly.

Cessation of Operation

If the power failure lasts for an extended period, unplug the refrigerator and clean the refrigerator as previously described. Keep the door of refrigerator open when the power is turned off to prevent any food remaining in the compartment from producing bad odors.

Caution: It is recommended that the refrigerator is not turned off

Power failure

Even in summer, food can be stored in the refrigerator for a few hours after a power failure.

- 1 Don't put additional food into the refrigerator during a power failure.
- 2 Avoid opening the door during power failures

If prior notice of a power failure is given, make some ice and put it in a container in the top of the cold storage compartment.

Caution: temperature in the refrigerator will rise during a power failure or in the event of technical problems, and the storage period will be reduced.

During Vacations

Remove any food from refrigerator if the vacation is short. Turn the temperature selection knob to the proper position, and make sure that the door of the refrigerator is properly closed.

If the vacation is long, take out the food from the refrigerator and disconnect the power. When the frost inside melts, clean and dry the compartment.

Discarding

- Remove the door of the refrigerator when you get rid of it, in case children may get trapped in.

Moving the refrigerator

- Unplug the refrigerator
- Remove any food
- Tighten the shelf and vegetable tray with tapes
- Tightly close the door with tape

Questions and Answers

Events below are not problems:

- 1 The temperature of the refrigerator and the compressor will rise and the compressor will run for comparatively longer periods when the refrigerator is first started.
- 2 Wipe water drops on the external surface of the refrigerator with a soft cloth.
- 3 When the refrigerator is opened frequently or stay open too long in humid seasons, the cavity will be dampened.
- 4 A slight sound will be heard when the liquid refrigerant circulates or when the compressor switches on and off.
- 5 A slight sound will be heard when defrosted water drops into the evaporating dish.
- 6 The compressor will operate for comparatively longer periods if excessive quantities of food are stored or the ambient temperature is high.
- 7 The evaporator will produce odors if the compartment is not cleaned.

Caution: The refrigerator should never be restarted until a period of at least five minutes has elapsed.

Please determine the cause of the problem before making any repairs.

Refrigerator will not start.

- Bad connection to power source (plug, socket and fuse)
- The temperature knob is at the 0 position
- Low voltage

The lamp does not blink.

- Bulb failure
- Power supply not connected
- The temperature knob is at the 0 position

Excessive noise.

- Uneven placement
- Contact between the refrigerator and a wall or other article

Compressor operates for a long period or temperature does not reach set point.

- First time of operation
- Excessive food stored
- Frequent opening of the refrigerator door due to hot weather * The temperature controller is not set properly

- Refrigerator is in direct sunlight, or close to a heat source *
- Poor ventilation, or dirt on the condenser

Food dry

- Food not properly covered or sealed

Strange odor

- Failure to seal food properly
- Rotting food inside refrigerator *
- Refrigerator should be cleaned.

Disposal of the packaging of your new appliance

All the packaging materials employed in the package of your new appliance may be disposed without any danger to the environment. The cardboard box may be broken or cut into smaller pieces and given to a waste paper disposal service. The wrapping foil is made of polyethylene and the polyethylene pads and stuffing contain no fluorochloric hydrocarbon. All these valuable materials may be taken to a waste collecting center and used again after adequate recycling. Consult your local authorities for the name and address of the waste materials collecting centers and waste paper disposal services nearest to your house.

Normal operation sounds

In order to maintain a constant product temperature, the motor starts at regular intervals. It sounds it makes are ordinary operation sounds, and they will automatically shorten as soon as the product has reached the desired temperature. This includes the following sounds:

Minor errors/disturbances

Errors may occur with the use of the product. Before contacting the service department, please first check whether you can solve them using the following instructions:

Hum

Comes from the engine. This hum may sometimes be stronger, such as when the engine starts.

Gurgling sounds or slight hum

Comes from the coolant which circulates in the product.

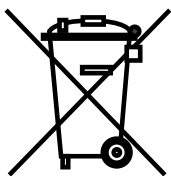
Click

There is small click each time the electronics card starts or stops the engine.

Light background noise

If the refrigerator has a fan (depending on model), the air that circulates inside the product may create a light background noise.

Disposal of the old appliance

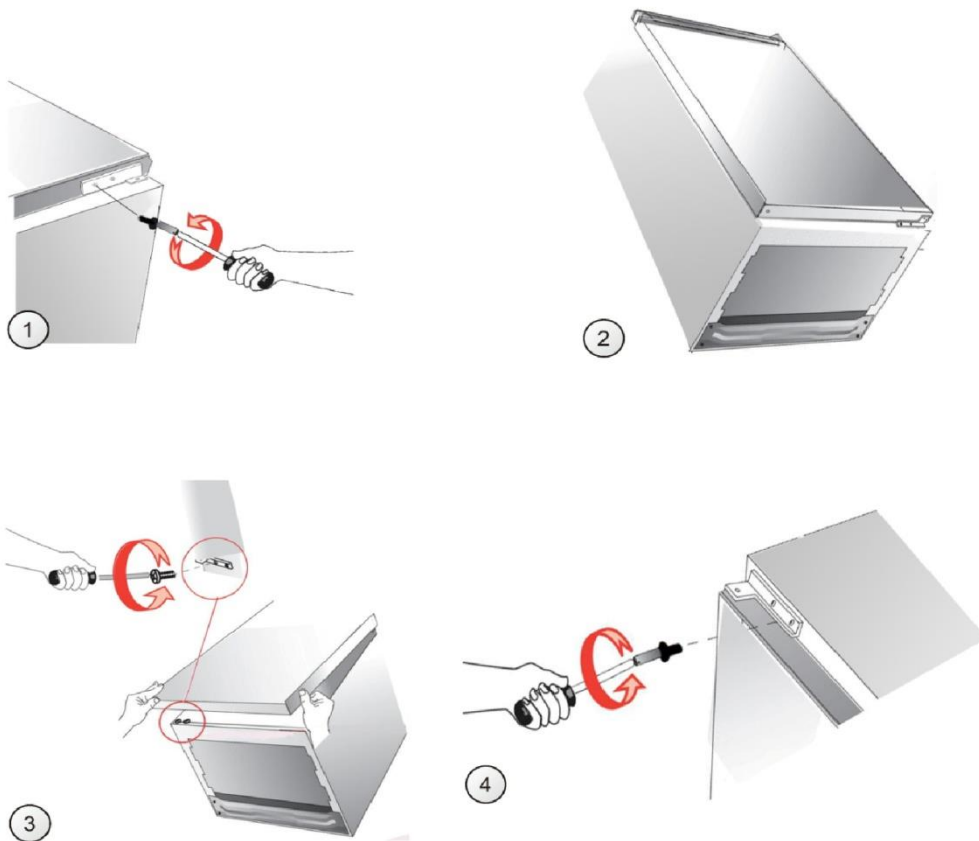


Before disposing an old appliance, please make sure it's inoperative and safe. Unplug the appliance and remove or destroy all of the springs, latches, or bolt-locks in order to avoid the risk of child entrapment. It must be noted that the refrigeration system contains insulating gases and refrigerants, which require specialized waste disposal. The valuable materials contained in a refrigerator can be recycled. Contact your local waste disposal center for proper disposal of an old appliance and contact your local authority or your dealer if you have any question. Please ensure that the pipe work of your refrigerator does not get damaged prior to being picked up by the relevant waste disposal center, and contribute to environmental awareness by insisting on an appropriate, any-pollution method of disposal.

Changing the door direction

1. Before reversing the door's opening direction, unplug the appliance and remove all food.
2. Using a flat screwdriver pry and remove hinge caps (if appropriate).
3. Using a Phillips screwdriver remove the door upper hinge while holding the door (step. 1).
4. Tilt the appliance (up to 40 degrees) to have sufficient access to the lower hinge (step. 2).
5. Using a Phillips screwdriver, remove the lower door hinge.
6. Attach the lower hinge on the other side (step. 3).
7. Position the door assembly in such a way so that pin of the lower hinge is aligned with the appropriate hole of the lower door bracket.
8. Attach the middle hinge on the other side of the appliance so that the lower pin of the middle hinge is aligned with the appropriate hole of the upper door bracket. Position the second door assembly so that the upper pin of the middle hinge is aligned with the appropriate hole of the lower door bracket (step 4). *
9. Check that the door is properly aligned with the cabinet.
10. Switch on the appliance as described in the relevant section of its operating instructions.

* This action applies to appliances with both refrigeration and freezer chambers.



DK

Adgang til professionel reparation, såsom internetsider, adresser, kontaktoplysninger

Model nr: KK 152 E

Liste over eftersalgsservicestationer:

Adresse	Scandomestic A/S
Kontaktnummer	7242 5571
Hjemmeside	Scandomestic.dk
QR-kode	680842
Relevante oplysninger til bestilling af reservedele direkte eller gennem andre kanaler leveret af producenten, importøren eller en autoriseret repræsentant;	Scandomestic A/S
Den mindste periode, i hvilken reservedele, der er nødvendige til reparation af apparatet, er tilgængelige;	7 år
Instruktioner til hvor man finder modeloplysningerne i produkt databasen, som defineret i forordning (EU) 2019/2024 ved hjælp af et weblink, der linker til modelinformationen, lagret i produkt databasen, eller et link til produkt databasen og information om hvordan man finder modelidentifikatoren på produktet.)	www.scandomestic.dk

Bemærk: Adressen eller kontaktnummeret på servicestationen kan ændres uden forudgående varsel. Bekræft venligst, om servicestationen er direkte tilknyttet vores selskab, når du opsøger tjenester.

UK

Access to professional repair, such as internet webpages, addresses, contact details.

Model no: KK 152 E

Aftersales service station list:

Address	Scandomestic A/S
Contact Number	7242 5571
Website	Scandomestic.dk
QR code	680842
Relevant information for ordering spare parts, directly or through other channels provided by the manufacturer, importer or authorised representative;	Scandomestic A/S
The minimum period during which spare parts, necessary for the repair of the appliance, are available;	7 years
Instruction on how to find the model information in the product database, as defined in Regulation (EU) 2019/2024 by means of a weblink that links to the model information as stored in the product database or a link to the product database and information on how to find the model identifier on the product.)	www.scandomestic.dk

Note: The address or contact phone number of the service site is subject to change without prior notice. Please confirm whether the service station is a directly affiliated one of our company when requiring services.

DE

Zugang zu professioneller Reparatur, wie z.B. Internet-Seiten, Adressen, Kontaktdaten.

Modell Nr: KK 152 E

Liste der Kundendienststellen:

Adresse	Scandomestic A/S
Kontakt-Nummer	7242 5571
Webseite	Scandomestic.dk
QR-Code	680842
Relevante Informationen für die Bestellung von Ersatzteilen, direkt oder über andere Kanäle, die vom Hersteller, Importeur oder Bevollmächtigten zur Verfügung gestellt werden;	Scandomestic A/S
Der Mindestzeitraum, in dem Ersatzteile, die für die Reparatur des Geräts erforderlich sind, zur Verfügung stehen;	7 Jahre
Anleitung zum Ermitteln der Modellinformationen in der Produktdatenbank, wie in der Verordnung (EU) 2019/2024 definiert, mittels eines Weblinks, der auf die in der Produktdatenbank gespeicherten Modellinformationen verweist, oder eines Links zur Produktdatenbank und Informationen darüber, wie die Modellkennzeichnung auf dem Produkt zu finden ist.)	www.scandomestic.dk

Hinweis: Die Adresse oder Kontakttelefonnummer der Service-Website kann ohne vorherige Ankündigung geändert werden. Bitte bestätigen Sie, ob es sich bei der Servicestation um eine direkt mit unserem Unternehmen verbundene Einrichtung handelt, wenn Sie Dienstleistungen benötigen.

SE

Tillgång till professionell reparation, såsom webbsidor, adresser, kontaktpgifter

Modell nr: KK 152 E

Lista över servicestationer ters

Address	Scandomestic A/S
Telefonnummer	7242 5571
Hemsida	Scandomestic.dk
QR-kod	680842
Relevant information för beställning av reservdelar, direkt eller via andra kanaler som tillhandahålls av tillverkaren, importören eller auktoriserade representanten;	Scandomestic A/S
Den minimiperiod under vilken reservdelar som är nödvändiga för reparation av apparaten är tillgängliga.	7 år
Instruktioner om hur man hittar modellinformationen i produkt databasen, enligt definitionen i förordning (EU) 2019/2024 med hjälp av en webblänk som länkar till modellinformationen som lagrad i produkt databasen eller en länk till produkt databasen och information om hur man hittar modellidentifieraren på produkten.)	www.scandomestic.dk

Obs! Adressen eller kontakttelefonnumret på tjänstens webbplats kan ändras utan föregående meddelande. Vänligen bekräfta om servicestationen är en direkt ansluten till vårt företag när du behöver tjänster.

DK

Adgang til professionel reparation, såsom internetsider, adresser, kontaktoplysninger

Model nr: KK 262 E

Liste over eftersalgsservicestationer:

Adresse	Scandomestic A/S
Kontaktnummer	7242 5571
Hjemmeside	Scandomestic.dk
QR-kode	680939
Relevante oplysninger til bestilling af reservedele direkte eller gennem andre kanaler leveret af producenten, importøren eller en autoriseret repræsentant;	Scandomestic A/S
Den mindste periode, i hvilken reservedele, der er nødvendige til reparation af apparatet, er tilgængelige;	7 år
Instruktioner til hvor man finder modeloplysningerne i produkt databasen, som defineret i forordning (EU) 2019/2019 ved hjælp af et weblink, der linker til modellinformationen, lagret i produkt databasen, eller et link til produkt databasen og information om hvordan man finder modelidentifikatoren på produktet.)	www.scandomestic.dk

Bemærk: Adressen eller kontaktnummeret på servicestationen kan ændres uden forudgående varsel. Bekræft venligst, om servicestationen er direkte tilknyttet vores selskab, når du opsøger tjenester.

UK

Access to professional repair, such as internet webpages, addresses, contact details.

Model no: KK 262 E

Aftersales service station list:

Address	Scandomestic A/S
Contact Number	7242 5571
Website	Scandomestic.dk
QR code	680939
Relevant information for ordering spare parts, directly or through other channels provided by the manufacturer, importer or authorised representative;	Scandomestic A/S
The minimum period during which spare parts, necessary for the repair of the appliance, are available;	7 years
Instruction on how to find the model information in the product database, as defined in Regulation (EU) 2019/2019 by means of a weblink that links to the model information as stored in the product database or a link to the product database and information on how to find the model identifier on the product.)	www.scandomestic.dk

Note: The address or contact phone number of the service site is subject to change without prior notice. Please confirm whether the service station is a directly affiliated one of our company when requiring services.

DE

Zugang zu professioneller Reparatur, wie z.B. Internet-Seiten, Adressen, Kontaktdaten.

Modell Nr: KK 262 E

Liste der Kundendienststellen:

Adresse	Scandomestic A/S
Kontakt-Nummer	7242 5571
Webseite	Scandomestic.dk
QR-Code	680939
Relevante Informationen für die Bestellung von Ersatzteilen, direkt oder über andere Kanäle, die vom Hersteller, Importeur oder Bevollmächtigten zur Verfügung gestellt werden;	Scandomestic A/S
Der Mindestzeitraum, in dem Ersatzteile, die für die Reparatur des Geräts erforderlich sind, zur Verfügung stehen;	7 Jahre
Anleitung zum Ermitteln der Modellinformationen in der Produktdatenbank, wie in der Verordnung (EU) 2019/2019 definiert, mittels eines Weblinks, der auf die in der Produktdatenbank gespeicherten Modellinformationen verweist, oder eines Links zur Produktdatenbank und Informationen darüber, wie die Modellkennzeichnung auf dem Produkt zu finden ist.)	www.scandomestic.dk

Hinweis: Die Adresse oder Kontakttelefonnummer der Service-Website kann ohne vorherige Ankündigung geändert werden. Bitte bestätigen Sie, ob es sich bei der Servicestation um eine direkt mit unserem Unternehmen verbundene Einrichtung handelt, wenn Sie Dienstleistungen benötigen.

SE

Tillgång till professionell reparation, såsom webbsidor, adresser, kontaktpuppgifter

Modell nr: KK 262 E

Lista över servicestationer ters

Address	Scandomestic A/S
Telefonnummer	7242 5571
Hemsida	Scandomestic.dk
QR-kod	680939
Relevant information för beställning av reservdelar, direkt eller via andra kanaler som tillhandahålls av tillverkaren, importören eller auktoriserade representanten;	Scandomestic A/S
Den minimiperiod under vilken reservdelar som är nödvändiga för reparation av apparaten är tillgängliga.	7 år
Instruktioner om hur man hittar modellinformationen i produkt databasen, enligt definitionen i förordning (EU) 2019/2019 med hjälp av en webblänk som länkar till modellinformationen som lagrad i produkt databasen eller en länk till produkt databasen och information om hur man hittar modellidentifieraren på produkten.)	www.scandomestic.dk

Obs! Adressen eller kontakttelefonnumret på tjänstens webbplats kan ändras utan föregående meddelande. Vänligen bekräfta om servicestationen är en direkt ansluten till vårt företag när du behöver tjänster.

DK

Adgang til professionel reparation, såsom internetsider, adresser, kontaktoplysninger

Model nr: KK 367 E

Liste over eftersalgsservicestationer:

Adresse	Scandomestic A/S
Kontaktnummer	7242 5571
Hjemmeside	Scandomestic.dk
QR-kode	680941
Relevante oplysninger til bestilling af reservedele direkte eller gennem andre kanaler leveret af producenten, importøren eller en autoriseret repræsentant;	Scandomestic A/S
Den mindste periode, i hvilken reservedele, der er nødvendige til reparation af apparatet, er tilgængelige;	7 år
Instruktioner til hvor man finder modeloplysningerne i produkt databasen, som defineret i forordning (EU) 2019/2019 ved hjælp af et weblink, der linker til modelinformationen, lagret i produkt databasen, eller et link til produkt databasen og information om hvordan man finder modelidentifikatoren på produktet.)	www.scandomestic.dk

Bemærk: Adressen eller kontaktnummeret på servicestationen kan ændres uden forudgående varsel. Bekræft venligst, om servicestationen er direkte tilknyttet vores selskab, når du opsøger tjenester.

UK

Access to professional repair, such as internet webpages, addresses, contact details.

Model no: KK 367 E

Aftersales service station list:

Address	Scandomestic A/S
Contact Number	7242 5571
Website	Scandomestic.dk
QR code	680941
Relevant information for ordering spare parts, directly or through other channels provided by the manufacturer, importer or authorised representative;	Scandomestic A/S
The minimum period during which spare parts, necessary for the repair of the appliance, are available;	7 years
Instruction on how to find the model information in the product database, as defined in Regulation (EU) 2019/2019 by means of a weblink that links to the model information as stored in the product database or a link to the product database and information on how to find the model identifier on the product.)	www.scandomestic.dk

Note: The address or contact phone number of the service site is subject to change without prior notice. Please confirm whether the service station is a directly affiliated one of our company when requiring services.

DE

Zugang zu professioneller Reparatur, wie z.B. Internet-Seiten, Adressen, Kontaktdaten.

Modell Nr: KK 367 E

Liste der Kundendienststellen:

Adresse	Scandomestic A/S
Kontakt-Nummer	7242 5571
Webseite	Scandomestic.dk
QR-Code	680941
Relevante Informationen für die Bestellung von Ersatzteilen, direkt oder über andere Kanäle, die vom Hersteller, Importeur oder Bevollmächtigten zur Verfügung gestellt werden;	Scandomestic A/S
Der Mindestzeitraum, in dem Ersatzteile, die für die Reparatur des Geräts erforderlich sind, zur Verfügung stehen;	7 Jahre
Anleitung zum Ermitteln der Modellinformationen in der Produktdatenbank, wie in der Verordnung (EU) 2019/2019 definiert, mittels eines Weblinks, der auf die in der Produktdatenbank gespeicherten Modellinformationen verweist, oder eines Links zur Produktdatenbank und Informationen darüber, wie die Modellkennzeichnung auf dem Produkt zu finden ist.)	www.scandomestic.dk

Hinweis: Die Adresse oder Kontakttelefonnummer der Service-Website kann ohne vorherige Ankündigung geändert werden. Bitte bestätigen Sie, ob es sich bei der Servicestation um eine direkt mit unserem Unternehmen verbundene Einrichtung handelt, wenn Sie Dienstleistungen benötigen.

SE

Tillgång till professionell reparation, såsom webbsidor, adresser, kontaktpuppgifter

Modell nr: KK 367 E

Lista över servicestationer ters

Address	Scandomestic A/S
Telefonnummer	7242 5571
Hemsida	Scandomestic.dk
QR-kod	680941
Relevant information för beställning av reservdelar, direkt eller via andra kanaler som tillhandahålls av tillverkaren, importören eller auktoriserade representanten;	Scandomestic A/S
Den minimiperiod under vilken reservdelar som är nödvändiga för reparation av apparaten är tillgängliga.	7 år
Instruktioner om hur man hittar modellinformationen i produkt databasen, enligt definitionen i förordning (EU) 2019/2019 med hjälp av en webblänk som länkar till modellinformationen som lagrad i produkt databasen eller en länk till produkt databasen och information om hur man hittar modellidentifieraren på produkten.)	www.scandomestic.dk

Obs! Adressen eller kontakttelefonnumret på tjänstens webbplats kan ändras utan föregående meddelande. Vänligen bekräfta om servicestationen är en direkt ansluten till vårt företag när du behöver tjänster.